

Ersatzteile Spare parts

Schleifmaschine

Grinding machine

○ **OPTI**grind[®]
GU 15B Artikel Nr. Item no. 3101600

○ **OPTI**grind[®]
GU 18B Artikel Nr. Item no. 3101605

○ **OPTI**grind[®]
GU 20B Artikel Nr. Item no. 3101610
3101615

○ **OPTI**grind[®]
GU 25B Artikel Nr. Item no. 3101620



1 Ersatzteile - Spare parts

1.1 Ersatzteilbestellung - Ordering spare parts

Bitte geben Sie folgendes an - Please indicate the following :

- Seriennummer - Serial No.
- Maschinenbezeichnung - Machines name
- Herstellungsdatum - Date of manufacture
- Artikelnummer - Article no.

Die Artikelnummer befindet sich in der Ersatzteilliste. *The article no. is located in the spare parts list.* Die Seriennummer befindet sich am Typschild. *The serial no. is on the rating plate.*

1.2 Hotline Ersatzteile - Spare parts Hotline



+49 (0) 951-96555 -118

ersatzteile@stuermer-maschinen.de



1.3 Service Hotline



+49 (0) 951-96555 -100

service@stuermer-maschinen.de





1.4 Ersatzteilzeichnung - Spare parts drawing

A



1-1: Ersatzteilzeichnung - Spare parts drawing

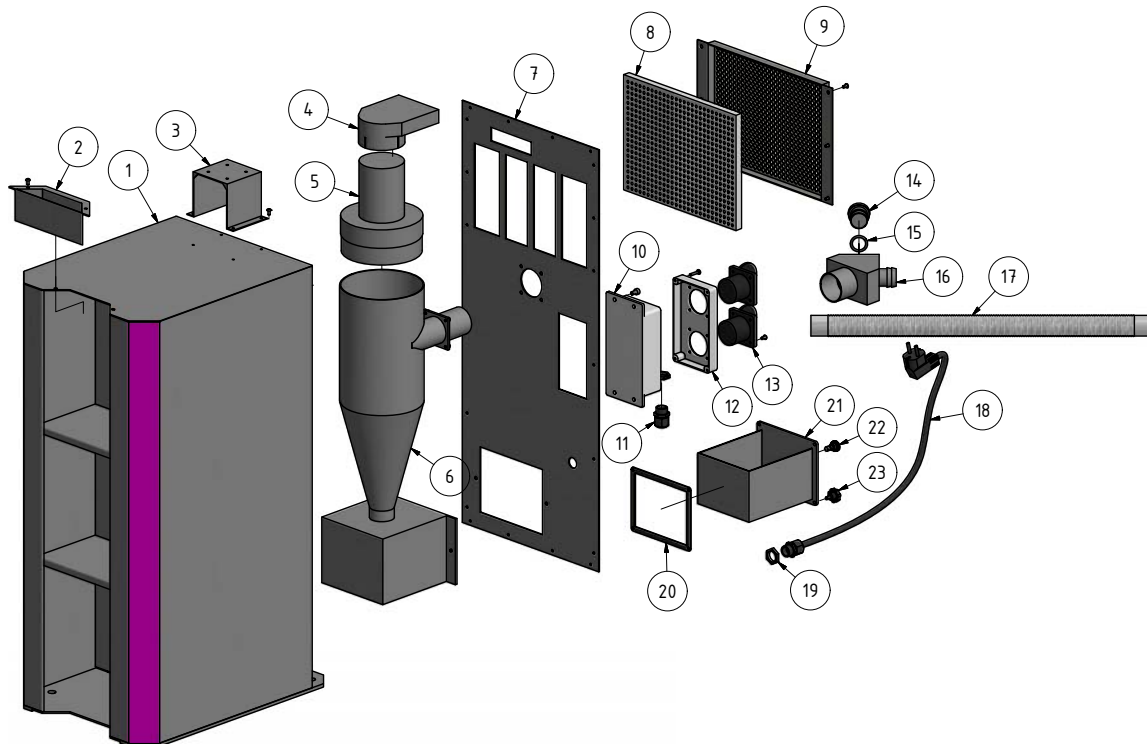
GUB_parts.fm



GU15B GU18B GU20B GU25B								
Pos.	Bezeichnung	Description	Menge Qty.	Größe Size	Artikelnummer			
					Item no.			
					GU 15B	GU 18B	GU20B	GU25B
1	Klemmschraube	Clamping screw	4	M6x12	0310150501			
2	Abdeckung links	Cover left	1		0310150502	0310151002	0310151502	0310152502
3	Schutz	Cover	1		0310150503	0310151003	0310151503	0310152503
4	Sechskantmutter links	Hexagon nut left	1	links/left	0310150504			
5	Flansch	Flange	4		0310150505	0310151005		0310152505
6	Platte links	Plate left	1		0310150506		0310151506	0310152506
7	Werkstückauflage	Workpiece support	1		0310150507		0310151507	0310152507
9	Abdeckung links	Cpver left	1		0310150509	0310151009	0310151509	0310152509
10	Führungsplatte links	Guide plate left	1		0310150510	0310151010	0310151510	0310152510
11	Lagerflansch	Bearing flange	2		0310150511	0310150511	0310151511	0310152511
12	Anschlusstecker	Conection plug	1	230V	-	-	-	-
12	Anschlusstecker	Conection plug	1	400V	-	-	-	-
13	Rotor	Rotor	1	230V	0310150513		0310151513	-
13	Rotor	Rotor	1	400V	-	-	-	0310158013
14	Abdeckung links	Cover left	1		0310150514		0310151514	
15	Kugellager	Ball bearing	2	6203-2Z	0406203R			-
15	Kugellager	Ball bearing	2	6004-2Z	-	-	-	0406004R
16	Gehäuse+Stator	Housing+Stator	1	230V	0310150516		0310151516	
16	Gehäuse+Stator	Housing+Stator	1	400V	-	-	0310152016	0310158016
17	Ein-Aus-Schalter	On-Off Button	1	230V	04640700023			-
17	Ein-Aus-Schalter	On-Off Button	1	400V	-	-	0310152017	
18	Platte	Plate	1		0310150518		0310151518	
19	Gummifuss	Rubber foot	4		0310150519			0310152519
20	Kondensator	Capacitor	1	8µF	0310150520		-	-
20	Kondensator	Capacitor	1	10µF	-	-	0380023	0380023
23	Sechskantmutter rechts	Hexagon nut right	1	rechts/left	0310150523			
26	Grundplatte	Base plate	1		-	-	-	0310152526
28	Absaugstutzen	Connecting piece	1		0310150528			0310130335
29	Federscheibe	Spring washer	2		0310150529			0310152529
30	Schraube	Screw	4	M6x15	-	-	-	-
31	Schraube	Screw	3		0310150531		0310151531	0310152531
32	Schraube	Screw	6		0310150532			-
32	Schraube	Screw	8		-	-	-	0310152532
33	Schraube	Screw	8	M5x15	-	-	-	-
34	Schraube	Screw	4	M5x15	-	-	-	-
34	Schraube	Screw	4	M6x20	-	-	-	-
35	Senkkopfschraube	Screw	4	M5x7	0310150535			-
36	Distanzhülse	Sleeve	1		-	-	-	0310152536
37	Scheibenschutz	Disc safety	2		0310150537	0310151037	0310151537	0310152537
38	Halteplatte	Holding Ring	1		0310160038	0310160538	0310161038	0310162038
39	Abdeckung	Cover	1		0310160039	0310160539	0310161039	0310162039
40	Trichter	Glory	1		0310160040	0310160540	0310161040	0310162040
41	Flansch	Flange	1		0310160041	0310160541	0310161041	0310162041
42	Reinigungsbürste	Cleaning brush	1	150x20x16	3107425	-	-	-
42	Reinigungsbürste	Cleaning brush	1	175x20x32	-	3107430	-	-
42	Reinigungsbürste	Cleaning brush	1	200x25x32	-	-	3107435	-
42	Reinigungsbürste	Cleaning brush	1	250x30x32	-	-	-	3107440

1.5 GU1 - mechanische Bauteile - mechanical components

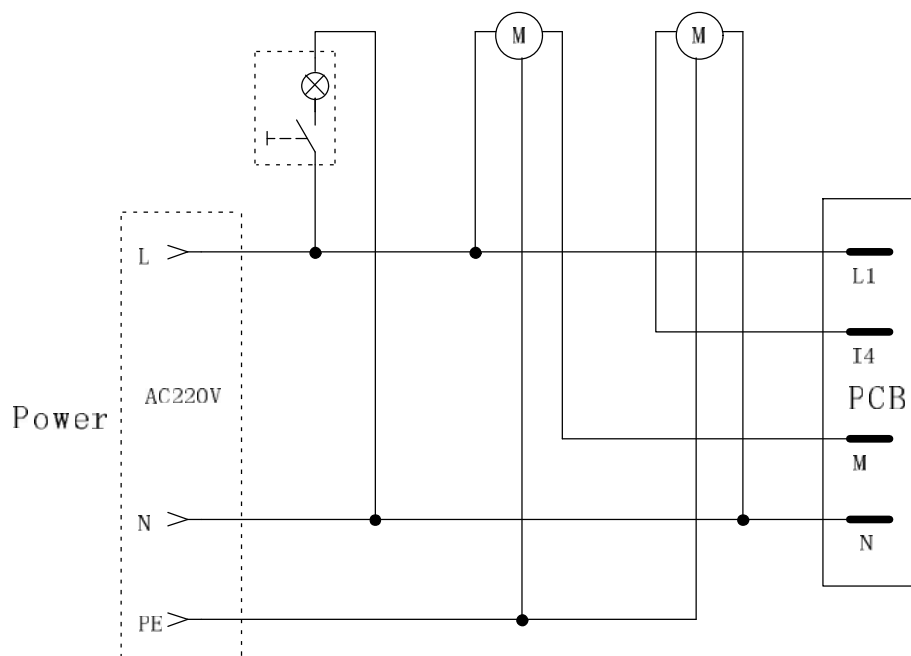
A



GU1					
Pos.	Bezeichnung	Description	Menge Qty.	Größe Size	Artikelnummer Item no.
Pos. 1	Unterbau GU1	Substructure GU1	1		0310711101
Pos. 2	Kühlbehälter GU1	Cooling tank GU1	1		0310711102
Pos. 3	Halter GU1	Holder GU1	1		0310711103
Pos. 4	Anschluss GU1	Plug GU1	1		0310711104
Pos. 5	Motor GU1	Motor GU1	1		0310711105
Pos. 6	Zyklon GU1	Cyclone GU1	1		0310711106
Pos. 7	Rückwand GU1	Back board GU1	1		0310711107
Pos. 8	Filter GU1	Filter GU1	1		0310711108
Pos. 9	Abdeckung GU1	Cover GU1	1		0310711109
Pos. 10	Gehäuse GU1	Housing GU1	1		0310711110
Pos. 11	Zugentlastung GU1	Strain relief GU1	1		0310711111
Pos. 12	Abdeckung GU1	Cover GU1	1		0310711112
Pos. 13	Steckdose GU1	Socket-outlet GU1	2	230V for 230V GU1 supply	0310711113
	Steckdose GU1	Socket-outlet GU1	1	400V for 400V GU1 supply	03107111131
Pos. 14	Stopfen GU1	Plug GU1	1		0310711114
Pos. 15	O-Ring GU1	O-Ring GU1	1		0310711115
Pos. 16	Verteiler GU1	Manifold GU1	1		0310711116
Pos. 17	flexibles Absaugrohr (Optional) GU1	flexibel suction tube (option) GU1	1		0310711117
Pos. 18	Anschlussstecker GU1	Plug cable GU1	1	230V	0310711118-1
	Anschlussstecker GU1 GU1	Plug cable GU1		400V	0310711118-2
Pos. 19	Klemmmutter GU1	Clamping nut GU1	1		0310711119
Pos. 20	Dichtung GU1	Seal GU1	1		0310711120
Pos. 21	Staubbehälter GU1	Particles tank GU1	1		0310711121
Pos. 22	Rändelschraube GU1	Knurled screw GU1	1		0310711122

1.6 GU1 -Elektrik - Electric - 230V

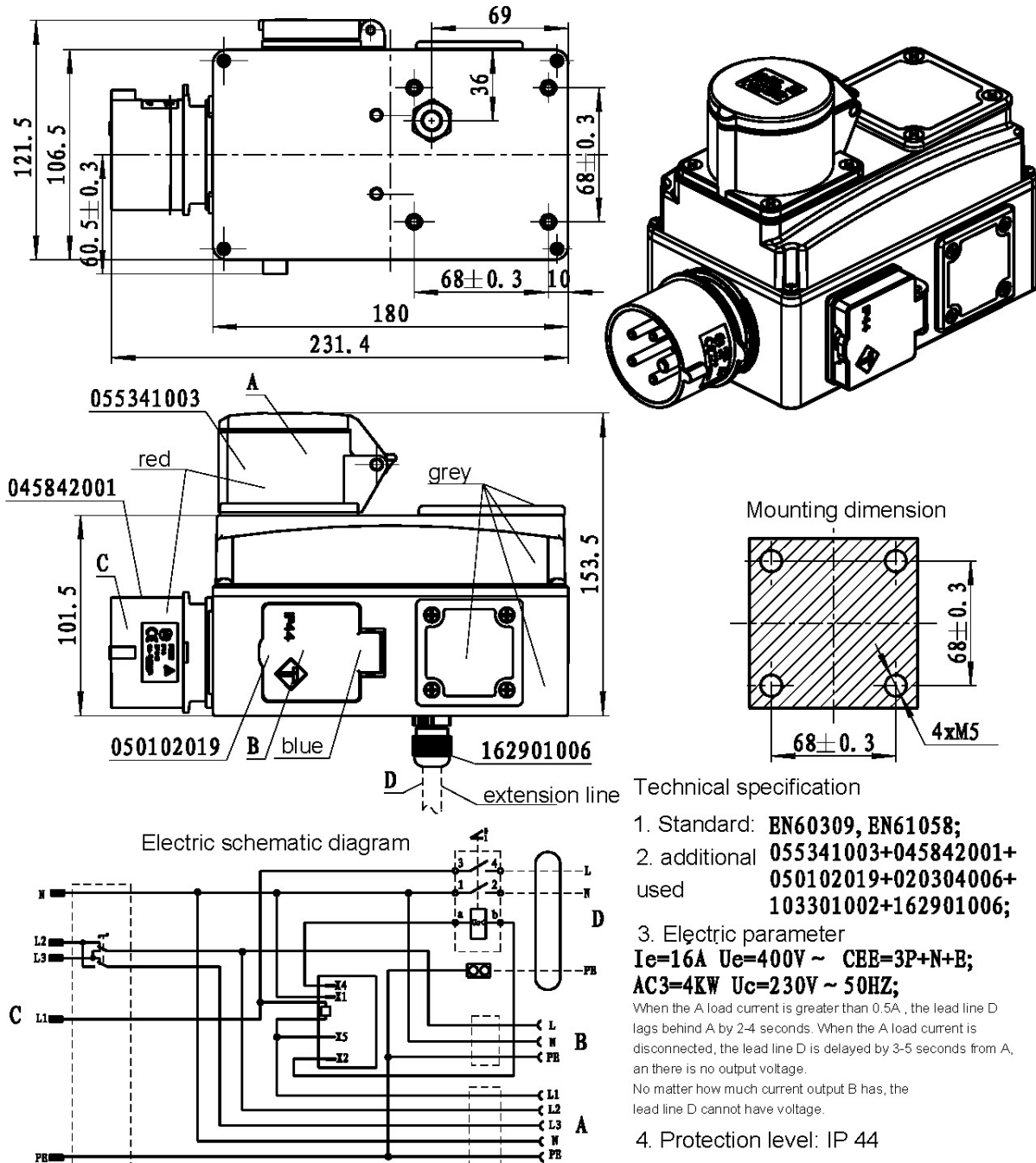
B



1.7 GU1 - Elektrik - Electric - 400V

Schaltplan Stromverteiler - Wiring diagram power distribution

C



Technical specification

- Standard: **EN60309, EN61058;**
- additional **055341003+045842001+**
used **050102019+020304006+**
103301002+162901006;
- Electric parameter
I_e=16A U_c=400V ~ CEE=3P+N+B;
AC3=4KW U_c=230V ~ 50HZ;
When the A load current is greater than 0.5A, the lead line D lags behind A by 2-4 seconds. When the A load current is disconnected, the lead line D is delayed by 3-5 seconds from A, and there is no output voltage.
No matter how much current output B has, the lead line D cannot have voltage.
- Protection level: IP 44

Anschlüsse - Connections

- A - Anschluss Schleifmaschine - *Grinding machine connection* - CEE 400V 16A
- B - 230V Schutzkontaktsteckdose - *230 V socket with earthing-contact*
- C - Versorgungsanschluss Absaugung - *Supply connection for extraction unit* - CEE 400V 16A
- D - Versorgungsanschluss Gebläse - *Supply connection for blower*

